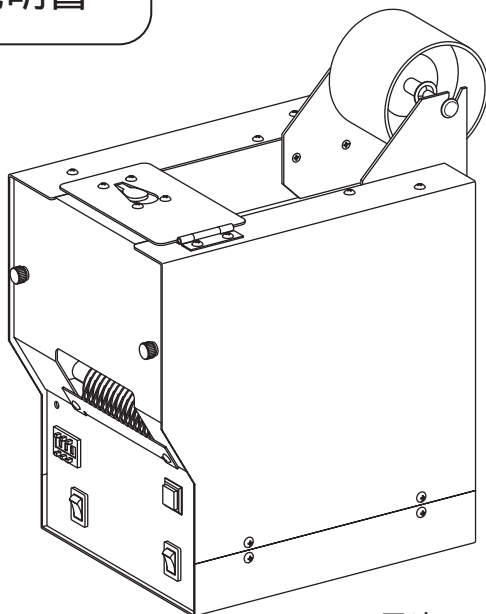


# AUTO TAPE DISPENSER

# ZCUT-6

## 取扱説明書



## 目次

安全上のご注意	P2
記号表記について	P2
警告・注意	P3
各部の名称	P4
テープセット	P5
動作確認	P6
使用設定	P6
機能説明	P7
メンテナンス	P8
トラブルシューティング	P9
仕様	P10
保証とアフターサービス	P10

**Yaesu**

YAESU KEIKOGYO CO., LTD.

## はじめにお読みください

このたびは、ZCUT-6をお買い上げいただき、ありがとうございます。  
本機を正しく安全にお使いいただくため、この取扱説明書をよくお読みください。  
お読みになった後は、大切に保管し、必要に応じてご利用ください。  
同梱の保証書は修理の際に必要となりますので、記載事項をご記入のうえ、大切に保管してください。なお記載事項に不足、誤りがあると、保証期間内であっても無償修理が受けられなくなる場合がありますので、ご注意ください。

## 安全上のご注意

ここに示した注意事項は、製品を安全に正しくお使いいただき、あなたや他の人への危害や損害を未然に防止するためのものです。  
注意事項は、危害や損害の大きさと切迫の程度を明示するために、誤った取り扱いをすると生じることが想定される内容を「警告」と「注意」に区分しています。  
いずれもお客様の安全や機器の保全に関する重要な内容ですので、必ずお守りください。

## 記号表示について

この取扱説明書に表示されている記号には、次のような意味があります。



**警告**

この表示を無視して、誤った取り扱いをすると、人が死亡または重傷を負う可能性が想定される内容を示しています。



**注意**

この表示を無視して、誤った取り扱いをすると、人が傷害を負う可能性が想定される内容および物的損害のみの発生が想定される内容を示しています。



注意を示します。  
記号の中に具体的な内容が描かれているものがあります。



禁止行為を示します。  
記号の中に具体的な内容が描かれているものがあります。









行為を強制したり指示したりすることを示しています。  
記号の中に具体的な内容が描かれているものがあります。

---

## 警告











---

-  濡れた手で電源プラグの抜き差し、又は本機の操作をしないでください。  
感電の原因になります。
-  テープ取出口の中に指などを絶対に入れないでください。  
思わぬケガの原因になります。
-  回転部分に毛髪などを巻き込まれないように注意してください。  
思わぬケガの原因になります。
-  本機は業務用機械です。取り扱い方法を熟知しない人や、特に子供が興味本位に触れないよう、十分気をつけてください。  
思わぬケガの原因になります。
-  カッター刃の交換やお手入れ、点検の際は必ず電源プラグをコンセントから抜いてください。  
思わぬケガの原因になります。
-  本機はテープの切断以外の目的に使用しないでください。  
思わぬケガや故障の原因になります。

---

## 注意

---

-  本機を濡らしたり、水のかかる場所に設置しないでください。  
感電や故障の原因になることがあります。
-  本機の改造、分解は絶対にしないでください。  
思わぬケガや故障の原因になります。
-  電源プラグの抜き差しは、必ず電源プラグを持って行ってください。  
コードを引っ張ると、断線によるショートや感電の原因になります。
-  テープ取出口の中に異物を絶対に差し込まないでください。  
故障の原因になることがあります。
-  本機を使用している間は、必ず作業者がそばに付いてください。また機械を離れる時は電源スイッチをOFFにし、電源プラグをコンセントから抜いてください。  
思わぬケガの原因になります。
-  電源コードを破損するようなことはしないでください。  
傷つけ、改造、引っ張り、重いものを乗せる、挟み込む、など電源コードが破損し、感電、ショート、発火の原因になります。
-  電源プラグは根元まで確実に差し込んでください。  
差し込みが不完全の場合、接触不良による発熱、火災の原因になります。
-  極端に温度や湿度の高い場所やホコリの多い場所での使用は避けてください。  
故障の原因になります。
-  安定した水平の場所に設置してください。  
ぐらついた台の上などに置くと、製品が落下してケガや故障の原因となることがあります。
-  本機の使用が終了したら、必ずテープを外してください。  
テープによっては、巻き癖、ノリの付着等による故障の原因になります。

## テープセット

電源スイッチがOFFである事を確認してください。

長さ設定カウンターを200mmに設定してください。

手動/自動切り替えスイッチを手動にしてください。

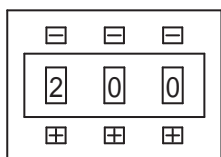
テープをボビンに入れ、ボビン架台にセットしてください。

セーフティカバーフックを起こして上面のセーフティカバーを開けてください。

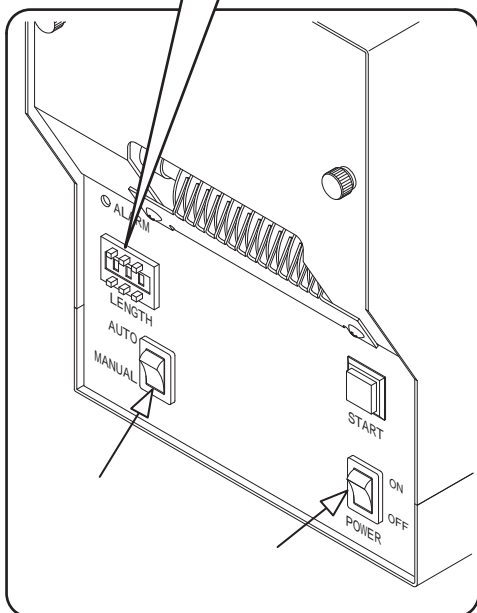
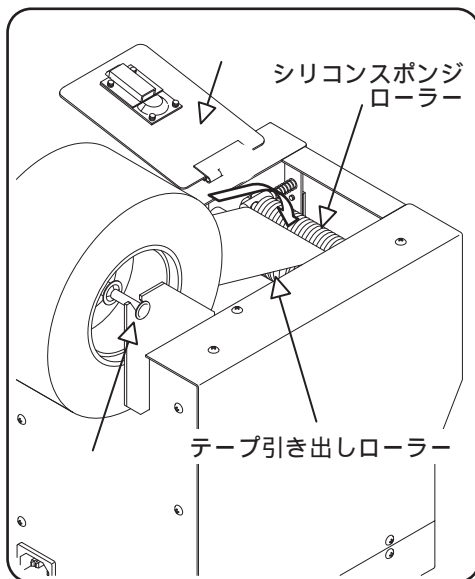
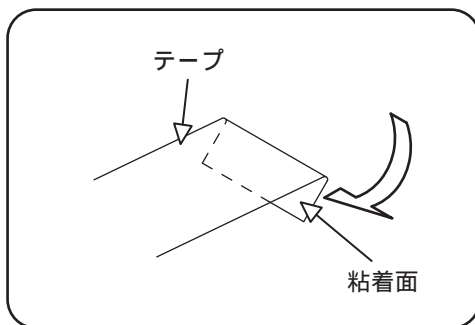
テープを引き出し、先端から10mm～20mm内側(粘着面)に折り曲げてください。

テープをテープ引き出しローラーとシリコンスポンジローラーの間に挟み込んでください。

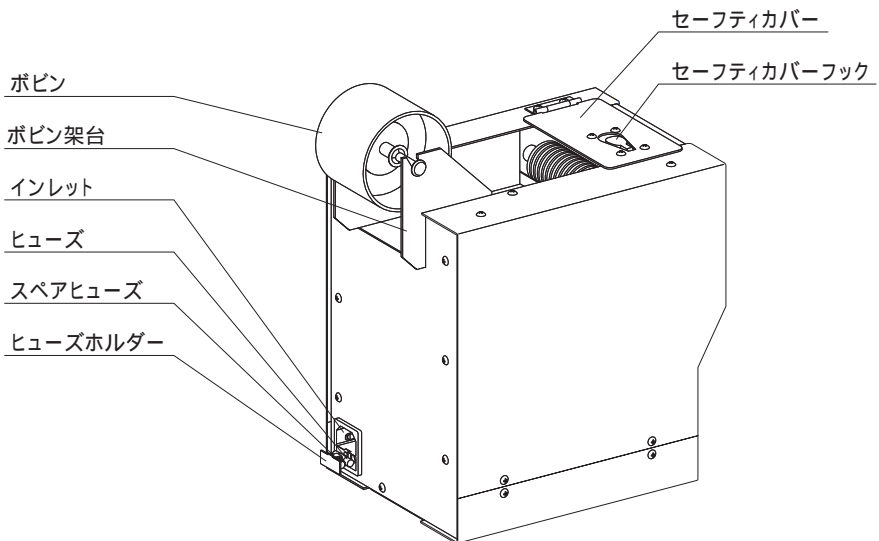
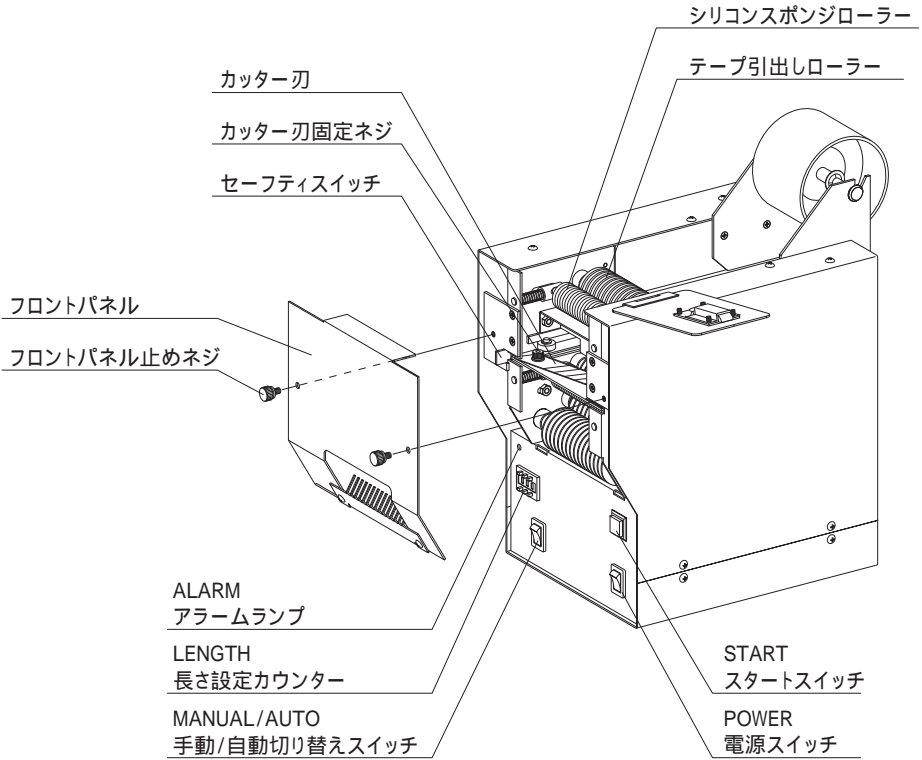
セーフティカバーを閉じてセーフティカバーフックを戻してください。



(200mm設定時のカウンター表示)



# 各部の名称



## 動作確認

電源コードを本機及びコンセントに差し込んでください。

電源スイッチをONにしてください。

スタートスイッチを押し、指を離してください。

スタートスイッチを押した状態では動作しません。

テープ取り出し口からテープが出てくることを確認し、2～3枚試し切りをしてください。

テープがスムーズに出ているか、また、ローラーに巻き付いていないか確認してください。

ローラーなどに巻き付いたら以下の手順で再度テープセットをやり直してください。



- a) 電源スイッチをOFFにして、電源コードをコンセントから抜いてください。
- b) フロントパネル止めネジを外し、フロントパネルを開けてください。
- c) 巻きついたテープをラジオペンチ、ピンセット等で取り除いてください。
- d) フロントパネルを取り付け、フロントパネル止めネジでフロントパネルを固定します。
- e) 改めてテープセットをやり直してください。



ケガの恐れがあります。カッター刃の刃面には絶対に触れないよう十分注意してください。



故障の原因となります。ローラーに巻き付いたテープを除去する時はシリコンスポンジローラーに傷をつけないよう十分注意してください。

## 使用設定

カットの寸法を決めるため、LENGTHカウンター(長さ設定カウンター)を希望の長さにセットしてください。



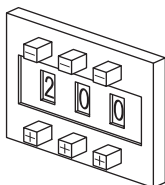
寸法設定は必ずモーター停止時に行ってください。



LENGTHカウンター(長さ設定カウンター)を40mm以下に設定しないでください。テープ詰まり、故障の原因になります。

テープの種類、気温の変化等によるカット寸法の誤差をLENGTHカウンター(長さ設定カウンター)で調整してください。

MANUAL / AUTO(手動 / 自動)切り替えスイッチを希望の位置にセットしてください。



数字表示の上下にある突起を押して希望のカット寸法をセットします。

## 機能説明

**MANUAL (手動)** スタートスイッチで1枚ずつ切断するモード

MANUAL / AUTO(手動 / 自動)切り替えスイッチをMANUAL(手動)にセットしてください。  
スタートスイッチを軽く押し、指を離してください。  
の動作を繰り返すことにより、テープを1枚ずつ切ることができます。

**AUTO (自動)** テープを取り出すと次のテープが送り出されて切断するモード

MANUAL / AUTO(手動 / 自動)切り替えスイッチをAUTO(自動)にセットしてください。  
テープ取り出し口で待機しているテープを取り出すと、自動的に次のテープを送り出して切断し、待機状態となります。

**ALARM (アラームランプ)** テープがローラーに巻き付くなど、設定以上の負荷がかかった場合、モーターが停止し、ALARM(アラームランプ)が点灯します。

電源スイッチをOFFにすると、ALARMが解除されます。  
P6動作確認の項を参照し、ローラーに巻き付いたテープを除去、及びテープセットをしてください。  
・電源がOFFの時、ローラーは手で回すことができます。  
電源コードを接続し、電源スイッチをONにしてALARMが消灯している事を確認の後、使用してください。



ローラーに巻き付いたテープを除去してもALARMが点灯する時は速やかに電源スイッチをOFFにし、電源コードをコンセントから抜いてください。

**セーフティスイッチ** 本体内部にセーフティスイッチが付いています。

フロントパネルを開けるとスイッチが働き電源が切れますので、パネルを開けた状態では動作しません。



セーフティスイッチを押し込んで通電させる事は絶対にしないでください。





パネルを開けた時は、カッター刃に十分ご注意ください。

**テープの取り外し方**





電源スイッチをOFFにします。  
セーフティカバーを開け、テープをボビンごと本機から外し、まっすぐ上に引き上げてください。


## メンテナンス

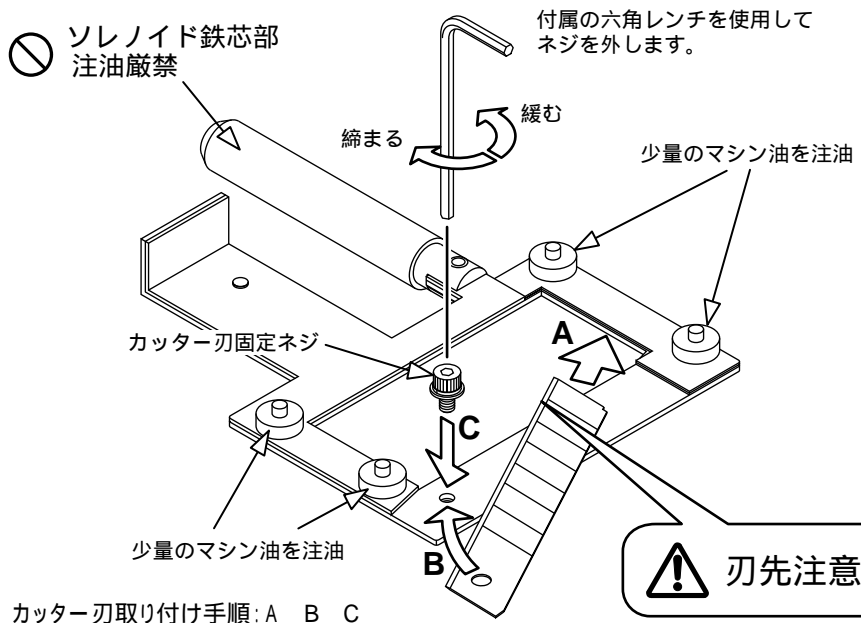
### 通常のお手入れ

-  必ず電源スイッチをOFFにして電源コードをコンセントから抜いてください。  
中性洗剤を含ませた水にタオルを浸し、固く絞って本体を拭いてください。  
シンナー、ベンジンやアルコール類は、使用しないでください。  
機構部分への注油は基本的には必要ありませんが、使用状況によってはカッター刃取り付け部のローラーに少量のマシン油を注油してください。
-  ソレノイド鉄芯部には絶対に注油しないでください。

### カッター刃の交換

-  必ず電源スイッチをOFFにして電源コードをコンセントから抜いてください。
-  フロントパネル止めネジを外し、フロントパネルを取り外してください。
-  カッター刃固定ネジを外し、カッター刃を取り外してください。
-  新しい刃をカッター刃固定ネジで固定してください。  
フロントパネルを取り付け、フロントパネル止めネジで固定してください。

 **カッター刃の取り扱いには十分ご注意ください。**





## トラブルシューティング

トラブルが生じた時は、故障と判断する前に以下の確認を行ってください。

### 動作しない

電源プラグが正しくセットされているか	本体、及びコンセント側にプラグが確実に差し込まれているか確認してください。
電源スイッチがONになっているか	電源スイッチをONにしてください。
ヒューズが切れていないか	ヒューズを新しいものに交換してください。 もし、交換してもすぐに切れてしまう場合はすみやかに使用を中止し、販売店、又は当社にご相談ください。
フロントパネルが正しく閉じられているか	フロントパネル固定ネジを増し締めしてください。
ALARMが点灯していないか	「機能説明 ALARM」の項をご参照ください。 テープセットをやり直してもALARMが点灯してしまう場合はすみやかに使用を中止し、販売店、又は当社にご相談ください。

### テープが切れない

カッター刃が正しくセットされているか	「メンテナンス」の項を参照してください。
テープが正しくセットされているか	「電源を入れる前に」の項を参照してください。
カッター刃が消耗していないか	カッター刃を新しいものに交換してください。 交換方法は、「メンテナンス」の項を参照してください。

### 正常に動作しない

テープが詰まっていないか	詰まったテープ、ゴミ、カス等を取り除き再度テープセットしてください。
テープ送りローラーが回転しているか	テープ送りローラーが回転しているのにテープが正常に送られない時は、テープのノリが強い等の問題があると思われます。 販売店、又は当社にご相談ください。



上記チェックをしても動作に異常がある時は、直ちに使用を中止し、お買い上げの販売店、または当社にお問い合わせください。

## 仕様

電源	AC100V 50/60Hz 400W (停止時・切断時)
寸法	166(W) X 245(H) X 243(D)mm (289(H) ポピン架台含む最大高)
重量	約9.2kg
切断可能テープ幅	15 - 80mm
切断可能送り寸法	40 - 999mm
テープ送り速度	50Hz : 44枚/分(100mm長)・29枚/分(200mm長) 60Hz : 47枚/分(100mm長)・32枚/分(200mm長)
巻取外径	最大150mm
付属品	ポピン大(75mm) 1個 ポピン小(31mm) 1個 電源コード 1本 ヒューズ 5A 1本(ヒューズホルダーに内蔵) 替刃 6枚 六角レンチ 1本

本製品は、改良のため予告なしに仕様変更する場合があります。予めご了承ください。

## 保証とアフターサービス

### 保証書

この製品には保証書を添付しております。保証書は必ず「お買い上げ日、販売店名」等の記入をお確かめの上、販売店から受け取っていただき、内容をよくお読みの後、大切に保管してください。

### 保証期間

保証期間はご購入の日から3ヶ月間です。一部の消耗部品の交換、ならびに落下、水没など、不適切なご使用による故障の場合は、保証期間内でも有料となります。詳しくは保証書をご覧ください。

### 修理に関するご相談及びご不明な点は

修理に関するご相談ならびにご不明な点は、お買い上げの販売店または当社へお問い合わせください。

## 修理を依頼されるときは

「故障診断」に従って調べていただき、なお異常があるときは、製品の使用を中止し、必ず電源プラグを抜いてから、お買い上げの販売店または当社にお問い合わせください。

この製品の故障・誤動作・不具合などによって発生した損害などの付随的損害の補償につきましては、当社は一切その責任を負いませんので、あらかじめご了承ください。

### 保証期間中は

保証期間中は保証書の規定に従って、お買い上げの販売店または当社にて修理をさせていただきます。修理に際しましては保証書をご提示ください。

### 保証期間が過ぎているときは

保証期間が過ぎているときは、修理すれば使用できる場合には、ご希望により有料で修理させていただきます。

### 修理の時に必要な情報

トラブルの状況をできるだけ詳しく書いたメモを修理品と一緒に送ってください。





YAESU KEIKOGYO CO., LTD.

## ヤエス軽工業株式会社

〒120-0041 東京都足立区千住元町39-8

Tel 03-3888-8751

Fax 03-3888-1592

<http://www.yaesu1965.com>